

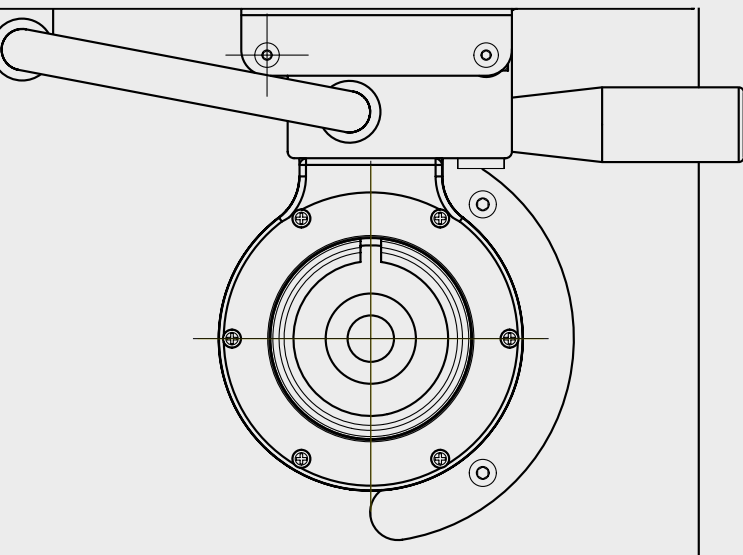
# BILZ ThermoGrip® ISG 1000

DAS PREISWERTE, KOMPAKTE EINSTEIGERSCHRUMPFGERÄT



## Volle Kontrolle mit nur einer Taste

Das alternative Einsteigergerät für Wenigschrumpfer und den kleinen Geldbeutel ist ausgelegt auf einfachste und schnelle Bedienbarkeit.



Member of the LEITZ Group

Das ISG 1000 eignet sich für alle gängigen Schrumpfaufnahmen bis zu einer maximalen Werkzeuglänge von 290 mm ab Kegelnulllinie.

- Einfachste, schnelle Bedienbarkeit
- flexibel und standortunabhängig
- patentiertes Induktionsschrumpfverfahren

**BILZ**  
for perfect connections



Bilz Werkzeugfabrik GmbH & Co. KG, Vogelsangstraße 8  
DE 73760 Ostfildern, Telefon +49 (0)711 348 01-0  
[www.bilz.de](http://www.bilz.de)

# BILZ ThermoGrip® ISG 1000

DAS PREISWERTE, KOMPAKTE EINSTEIGERSCHRUMPFGERÄT



## Technische Daten: ISG1000

Ident Nr.	Abmessungen			Spannbereich Ø	spannbare Werkzeugschäfte	Druckluft- anschluss	Stromversorgung	Leistung kW	Gewicht kg
	T	B	H						
5036653	390	310	640	3 – 16 mm (HM)	(HM)	–	3 x 400 V/16 A	6,5	17

Lieferumfang: Schrumpfgerät ISG1000 inkl. Spule und 1 Wechselscheibe, von Ø 6mm–Ø 16mm



## ISG 1000

<b>Ident Nr.</b>	<b>5036653</b>
<b>Spannbereich HM</b>	Ø 3 – 16mm
<b>Spannbereich HSS</b>	Ø 12 – 16mm
<b>Spule</b>	fest
<b>Max. Werkzeuglänge</b>	290mm bei HSK-A63
<b>Max. Kühllänge</b>	–
<b>Kühlart</b>	Keine Kühlung
<b>Kühlzeit/Flüssigkeitstank</b>	300s
<b>Konturunabhängiges Kühlen</b>	Nein
<b>Max. Maschinenschnittstelle</b>	HSK-A100, SK50
<b>Leistung</b>	6,5kW
<b>Stromversorgung</b>	400V / 16A / 50Hz
<b>Druckluft</b>	–
<b>Maße (B x T x H)</b>	390 x 310 x 640mm

## Zubehör

### Werkzeuggrundaufnahme

Typ	Bezeichnung	Ident Nr.
HSK32	T3-W/HSK32	6725939
HSK40	T3-W/HSK40	6725940
HSK50	T3-W/HSK50	6725941
HSK63	T3-W/HSK63	6725942
HSK80	T3-W/HSK80	6725943
HSK100	T3-W/HSK100	6725938
BT/SK30	T3-W/SK30	6725958
BT/SK40	T3-W/SK40	6725944
BT/SK50	T3-W/SK50	6725945



### Kühladapter luftgekühlte Geräte

Vorbaulänge bis 120mm

Bezeichnung	Spann-Ø	Ident Nr.
T3-K/3–5,9	3,0–5,9mm	6725996
T3-K/6–9	6,0–9,0mm	6725955
T3-K/9,1–12	9,1–12,0mm	6725956
T3-K/12,1–16	12,1–16,0mm	6725951



Vorbaulänge von 120 – 200mm

Bezeichnung	Spann-Ø	Ident Nr.
T3-K/3–5,9, L200	3,0–5,9mm	6726049
T3-K/6–9, L200	6,0–9,0mm	6726024
T3-K/9,1–12, L200	9,1–12,0mm	6726025
T3-K/12,1–16, L200	12,1–16,0mm	6726026

### Luftkühlung ISGKL 1000

Bezeichnung	Ident Nr.
ISGKL1000-230V-BIL	5036661



### Luftkühlung ISGK2002

Bezeichnung	Ident Nr.
ISGK2002	9070415



### TSF-Set

Bezeichnung	Ident Nr.
ISGS...201-TSF-SET	9102759

