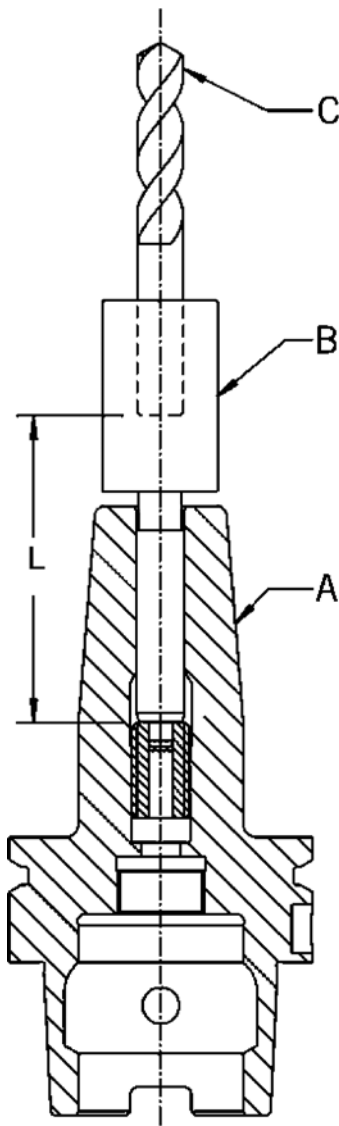


T3 - Einfach präziser

Messadapter T3

Für eine präzise Längenvoreinstellung von $\pm 0,01\text{mm}$

Messadapter T3: Präzision ist eine Frage der Einstellung

Kleiner Preis, große Wirkung

Der ThermoGrip® Messadapter T3 für die Längenvoreinstellung im kalten Zustand ist der kostengünstige Einstieg in die Voreinstellung. Gegenüber komplexeren Voreinstellgeräten besteht der T3 durch Vielseitigkeit im Einsatz und ein einfach zu bedienendes System.

- präzise Längenvoreinstellung von $\pm 0,01\text{mm}$
- Zeit sparen bei der Voreinstellung durch einfache Bedienung
- höhere Maßhaltigkeit für mehr Prozesssicherheit
- unabhängig von der Spannvorrichtung
- einstellbar auf allen herkömmlichen Längenvoreinstellgeräten



Herbstaktion: 10% EXTRA-RABATT auf jeden Standard-T3